

## PERFECT

Studzienka nr: .....

Rzędna wjazdu: ..... Rzędna dna rury (wylot): ..... Wysokość całkowita: ..... ( cm )

STUDNIA SZCZELNA

STUDNIA BEZ USZCZELKI

ŚREDNICA STUDNI DN

1000 mm

1200 mm

1500 mm

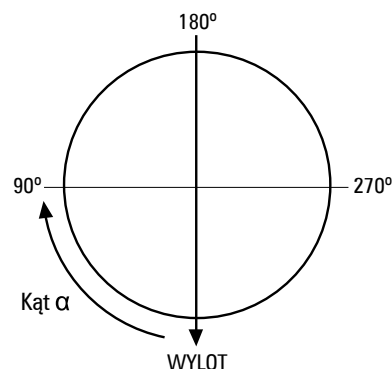
RODZAJ STOPNI

bez stopni

żeliwne

stalowe powlekane tworzywem

	∅ (mm)	Kąt α (°)	Rodzaj rury	Spadek kolektora(%)	Uwagi
<b>Wylot</b>		0			
Dopływ 1					
Dopływ 2					
Dopływ 3					
Dopływ 4					



Studzienka nr: .....

Rzędna wjazdu: ..... Rzędna dna rury (wylot): ..... Wysokość całkowita: ..... ( cm )

STUDNIA SZCZELNA

STUDNIA BEZ USZCZELKI

ŚREDNICA STUDNI DN

1000 mm

1200 mm

1500 mm

RODZAJ STOPNI

bez stopni

żeliwne

stalowe powlekane tworzywem

	∅ (mm)	Kąt α (°)	Rodzaj rury	Spadek kolektora(%)	Uwagi
<b>Wylot</b>		0			
Dopływ 1					
Dopływ 2					
Dopływ 3					
Dopływ 4					

